

感谢您使用我公司产品，使用前请仔细阅读本说明书！

一、概述

4路温度控制模块集成了4路温度采集、4路晶体管开关量输出。具有PID自整定，控制方式。该产品可用于各种需要温度控制的场合，特别适合于与PLC，触摸屏组成一体化控制系统或与计算机组成分布式控制系统。4路温控模块连接四路热电偶温度传感器，开关量输出以PWM方式直接驱动继电器，通过继电器接通或断开加热器，实现控温。4路温控模块通过RS-485总线接口和主设备相连，主设备可以是计算机和PLC等控制器，也可以是通用人机界面设备（例如触摸屏，文本显示器）。4路温控模块支持MODBUS-RTU通讯协议。

本产品的特点如下：

- 1、采用32位处理器，运算能力强大，控制算法先进。
- 2、采样精度高，并能有效抑制工频干扰。
- 3、具有PID自整定功能。
- 4、使用隔离DC-DC变换器，隔离热电偶输入和开关量输出接口，抗干扰能力强。
- 5、模块内置测温元件，软件完成热电偶冷端温度补偿。
- 6、电源监视电路和看门狗电路，保证恶劣环境下可靠运行。

二、技术指标

- 1、传感器：K，J，E型热电偶
- 2、路数：4路
- 3、分辨率：1°C
- 4、电路精度：±0.5°C
- 5、冷端补偿误差：<±2°C
- 6、50Hz与60Hz工频干扰抑制:CMR>120dB
NMR>80dB
- 7、开关量输出：4路集电极开路输出，
每路最大电流200mA
- 8、通讯接口：RS485，波特率可选1200-
19200，通信地址可选1-15(关于地址15用
处见后述)
- 9、供电电源：24V
- 10、本机功耗：<3W
- 11、环境温度: 0°C ~ 60°C
- 12、相对湿度：<85%无凝结



三、外形尺寸与安装

图1为模块底部外型装配图，外型尺寸为42×108×65（单位mm），模块装配在工业标准导轨上。此外，模块上下有2个固定孔，孔径为5mm，也可以用螺丝通过这2个固定孔将模块固定。

建议采用垂直安装，热电偶输入端子朝下，输出端子朝上，以方便模块散热。

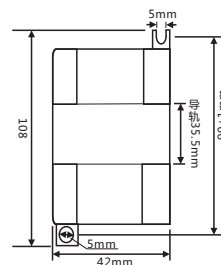


图1 模块底部外型装配图

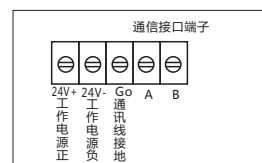


图2 模块底部外型装配图

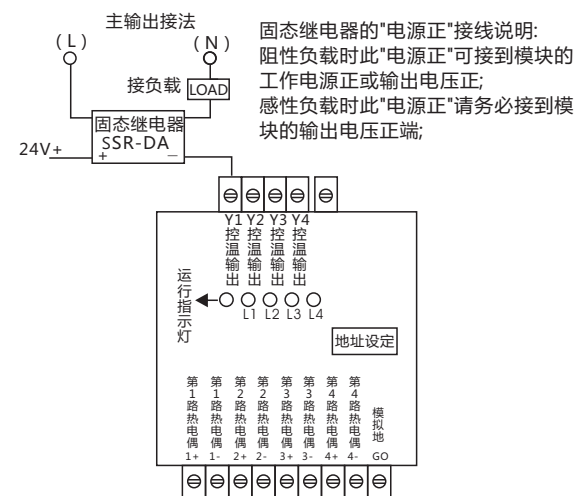


图3 温控模块接线图

四、指示灯、端子、接线说明

模块上电后，电源指示灯亮；运行指示灯闪烁(1Hz)，表示CPU运行正常但无通信数据，有通信数据传输时，运行指示灯将会指示数据传输的状况。

模块的4个输出都有相应的指示灯，某一路有输出时对应的指示灯亮，断开输出时对应的指示灯熄灭。

- 1、L1~L4分别对应 第1路输出~第4路输出（Y1-Y4）。
- 2、连接电阻性负载（例如固态继电器）或感性负载（例如电磁继电器）时可按图3接线,请注意接线说明.感性负载的接法会接通模块内的续流二极管。
- 3、第1路热电偶1+ 接第1路热电偶的正端；第1路热电偶1- 接第1路热电偶的负端。其它各路的连接如此类推。模拟地（G0）用于接各热电偶的屏蔽层或负端。
- 4、Y1-Y4端子是第1-4路热电偶的控温输出接线端子，

五、通信接口与地址设定

模块支持485通信，通过2位端子连接（见接线图）。使用时需要连接 A，B。模块支持最大14个模块通信。

通信协议modbusRTU。数据位8位，停止位为1位，通信波特率，校验位可以设置，设置方法请参考“通讯参数地址表”。模块出厂时的设置为波特率9600，8位数据，1位停止位，无校验。

4位拨码设定开关用于设定站地址，打在NO端表示1，另一端表示0，按二进制格式设定，拨码4是最低位，拨码1是最高位，可以表示0-15个不同的地址。模块的地址一般从1开始。地址15为特殊用,装机时请尽量不要使用。改变地址和通信设置，模块要重新上电后才能生效。例如要设模块地址为5，5的二进制数为0101，所以把拨码开

AOYI[®] TCA/B-4V温控模块使用说明书

关的位2和位4拨在ON端，其它的在另一端就可以了。下图中“白色”代表开关柄所在位置如图4所示，白色表示拨码位置。

选择地址15时，模块按波特率9600，8位数据，1位停止位，无校验通信，设定的通信参数无效，地址15专门用于与上位机联机设定模块系统参数，建议客户不采用此地址。



图4地址9时的拨码开关

六、通信与参数地址、寄存器分配

模块支持modbusRTU协议，可操作的功能码包括：3，4，6，16号功能。

3号和4号功能都可读取模块内的字信息。6号功能设置模块内的单个字。16号功能设置模块内的多个字。

1、系统参数：系统参数掉电保存，各通道共用。

2、全局设定：同时设定4个通道的数据。例如把数据100写入地址226（4通道设定温度），可以把1-4通道的设定温度设为100度。

表1:系统参数地址(字地址,掉电保存,表格中“x”~“y”表示连续的地址或数值)

参数名称 说明	寄存器地址		可设范围	出厂 默认值	参数功能说明	读写 类型
	16进制	10进制				
传感器类型	1	1	0~2	0	热电偶分度号: 0:K; 1:E; 2:J;	读/写
通讯校准位	2	2	0~2	0	0:无校验; 1:奇校验; 2:偶校验;	读/写
通讯波特率	3	3	0~4	3	0:1200; 1:2400; 2:4800; 3:9600; 4:19200;	读/写
最大量程设定	4	4	0~1300	1000	允许的最大设定值限制,单位:度	读/写

表2:模块应用控制参数地址(字地址,掉电保存,表格中“x”~“y”表示连续的地址或数值)

参数名称 说明	寄存器地址		可设范围	出厂 默认值	参数功能说明	读写 类型
	16进制	10进制				
1~4路设定值	10~13	16~19	(见注1)	0	设定各路所需的温度值,单位:度,	读/写
1~4路输出开/关	15~18	21~24	0~1	0	0:正常输出; 1:关闭输出	读/写
1~4路上限偏差报警值	1A~1D	26~29	0~800	10	单位:1度, 0表示上限偏差 不报警, 只供读取状态	读/写
1~4路下限偏差报警值	1F~22	31~34	0~800	10	单位:1度, 0表示下限偏差 不报警, 只供读取状态	读/写
1~4路传感器修正值	24~27	36~39	-100~ 100	10	单位:度, 传感器测量产生 误差可由此参数进行修正	读/写
1~4路升温速率	29~2C	41~44	0~100	40	辅助温控参数	读/写
1~4路比例带P值	2E~31	46~49	0~2000	20	单位:度, P=0则为位式控制	读/写
1~4路积分I值	33~36	51~54	0~3600	100	单位:秒, I=0取消积分功能	读/写
1~4路微分D值	38~3B	56~59	0~3600	25	单位:秒, D=0取消微分功能	读/写
1~4路输出周期T	3D~40	61~64	0~60	2	单位:秒, 输出间隔时间周期	读/写

表3:模块应用控制参数地址(字地址,掉电不保存,表格中“x”~“y”表示连续的地址或数值)

参数名称 说明	寄存器地址		可设范围	出厂 默认值	参数功能说明	读写 类型
	16进制	10进制				
1~4路整定开关	42~45	66~69	0~1	0	0:不启动自整定, 1:启动	读/写
1~4路位式控制时的回差值	44~4A	71~74	1~100	1	单位:度, 位式输出方式时有效, 回差值,即输出动作的不灵敏区	读/写
1~4路超温强制关断设定值	4C~4F	76~79	0~10	0	单位:度, 实际温度超过设定值 加此值时则会强制关闭输出	读/写
1~4路超温强制关闭类型设置	51~54	81~84	0~1	0	为0:实际温度超过设定值加强制关断 设定值时则会一直强制关闭输出; 为1:关断现象同“0”,但温度不上升时 会输出	读/写
1~4路实时温度	80~83	128~131	/	/	读取各通道的实时温度值	只读
1~4路上限偏差报警状态	85~88	133~136	/	/	读取各通道的上限偏差报警 状态字; 1报警; 0未报警。	只读
1~4路下限偏差报警状态	8A~8D	138~141	/	/	读取各通道的下限偏差报警 状态字; 1报警; 0未报警。	只读
1~4路热电偶开路与否状态	8F~92	143~146	/	/	读取热电偶开路与否 状态字; 1开路; 0正常。	只读
1~4路输出实时状态	94~97	148~151	/	/	读取各通道的实时输出状态 字; 1输出; 0未输出。	只读
1~4路报警状态	99~9C	153~156	/	/	读取各通道的报警状态字: 0:正常; 1:超温; 2:低温; 3:断偶	只读

表4:全局设定编写地址(字地址)

参数名称 说明	寄存器地址		可设范围	参数功能说明	读写 类型
	16进制	10进制			
自整定开关	E0	224	0~1	1: 整定和输出开关的字地址 写入1, 但读取过来的值为第 一通道的实时值; 2: 参数含义同前述表格中 的单路同名参数含义相同	读/写
输出控制开关	E1	225	0~1		读/写
温度设定值	E2	226	0~(见注1)		读/写
传感器修正值	E3	227	-100~100		读/写
上限报警偏差值	E4	228	0~800		读/写
下限报警偏差值	E5	229	0~800		读/写

表5:各分度号热电偶对应的温度范围值

分度号规格	K	J	E
相应温度值范围	0~1300℃	0~1200℃	0~1000℃

注1: 可设范围对应各规格的热电偶的温度范围值;

注2: 上位机地址编排非从“0”(即从1)开始, 实际编程时请在上述表格的地址数值加1;