

感谢您使用我公司产品，使用前请仔细阅读本说明书！

一、概述

本机是以单片机为核心的数字移相技术，精确控制移相触发脉冲来连续改变可控硅输出交流电压大小。主要特点：

- 1、采用负反馈技术，控制因电网波动和负载电流引起的电压变化，使负载得到较为稳定的交流电压。
- 2、设计新颖，将控制和功率输出一体化，有美观、抗震性强、体积小、重量轻、性价比高等特点。
- 3、操作简单，通过面板三个按键，即可设定输出电压大小。
- 4、此仪表适用于电阻性负载，如吸塑等加热控制系统。

二、主要技术指标

- 1、工作电源：220VAC±10% 50Hz。
- 2、在电源电压220VAC和可控硅导角为最大时，电阻性负载，可输出最大功率1000W（负载电阻值48Ω）。
- 3、工作环境：环境温度：-10℃至50℃，相对湿度不超过85%的无腐蚀性气体场合。
- 4、外形尺寸：48*48*74mm。
- 5、面板安装开孔45*45mm。



三、安装注意事项

- 1、将电源、仪表及负载连线按接线图接受。
- 2、在仪表通电后切不可触摸仪表后部外露金属部位以防触电。
- 3、外接电阻性负载，电阻不小于48Ω。

四、功能介绍

仪表面板数码管显示3位，表示可控硅输出交流电压值，有以下四种工作状态：

- 1、稳压工作状态：输出设定的电压，显示输出电压。
- 2、外置全功率输出状态：输出最大电压，显示“HP”表示当前为全功率输出状态（“全功率”即可控硅移相触发在最大导通角）。
- 3、停止工作状态：没有输出电压，显示“OFF”。
- 4、在空载的状态下（或断负载的状态下），显示“Err”。

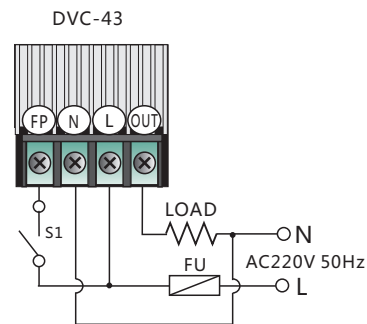
五、操作使用

- 1、设定停止工作状态：当前处在非停止工作状态，按“SET”键显示“OFF”表示停止工作没有输出电压。再按“SET”，进入稳压工作状态。
- 2、设置稳压工作电压：在稳压工作时按“^”（上升键）或“v”（下降键）键可以改变显示设定值。如设定为100,表示稳压工作状态，输出交流电压100V。
- 3、外置全功率输出操作：按接线图连接“全功率开关”。当前工作在非停止工作状态，合上外接开关，进入外置全功率输出状态。（若按SET键，可暂时停止输出，显示“OFF”再按“SET”键又进入全功率输出，显示“HP”）断开外接开关则退出此状态，恢复稳压工作状态。

六、接线图

- 1、仪表上端子，L、N：仪表电源输出L接相线（俗称火线）N接零线（俗称地线）OUT：仪表电压输出为相电压。FP:外接全功率开关。
- 2、外部部分；LOAD：用户阻性加热设备，FU：保险装置(建议外部配置6A保险丝)。

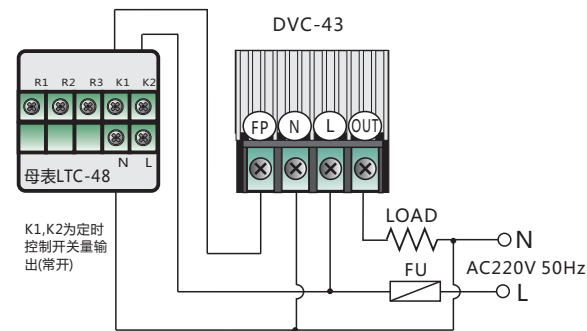
单相接线图:



注:

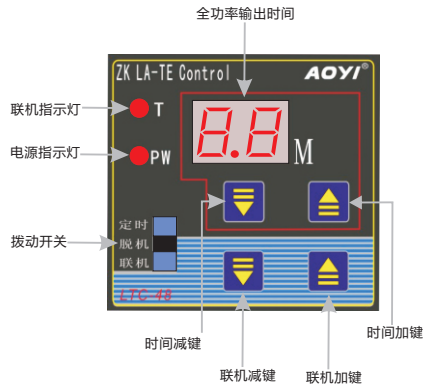
- S1开关为全功率外置手动控制开关，当S1闭合时，本机全功率输出。
- S1开关可用时间继电器控制。
- S1开关不接，不会影响正常工作。

DVC-43配母表LTC-48接线图:



感谢您使用我公司产品，使用前请仔细阅读本说明书！

七、LTC-48操作键介绍



八：LTC-48技术参数

- 1、电源电源：AC220V±10V 50Hz
- 2、功耗:最大值3VA
- 3、设置准确度：±0.5%F.S、
- 4、控制方式：通电延时
- 5、复位方式：开关复位
- 6、复位时间：最小值0.2秒
- 7、继电器触点容量(阻性)：AC220V3A
DC28V 6A
- 8、继电器触点寿命：20X10⁶次
- 9、绝缘电阻：100MΩ/500VDC
- 10、绝缘电压：2.5千伏/分
- 11、环境温度：-10℃-50℃
- 12、环境湿度: <=85%

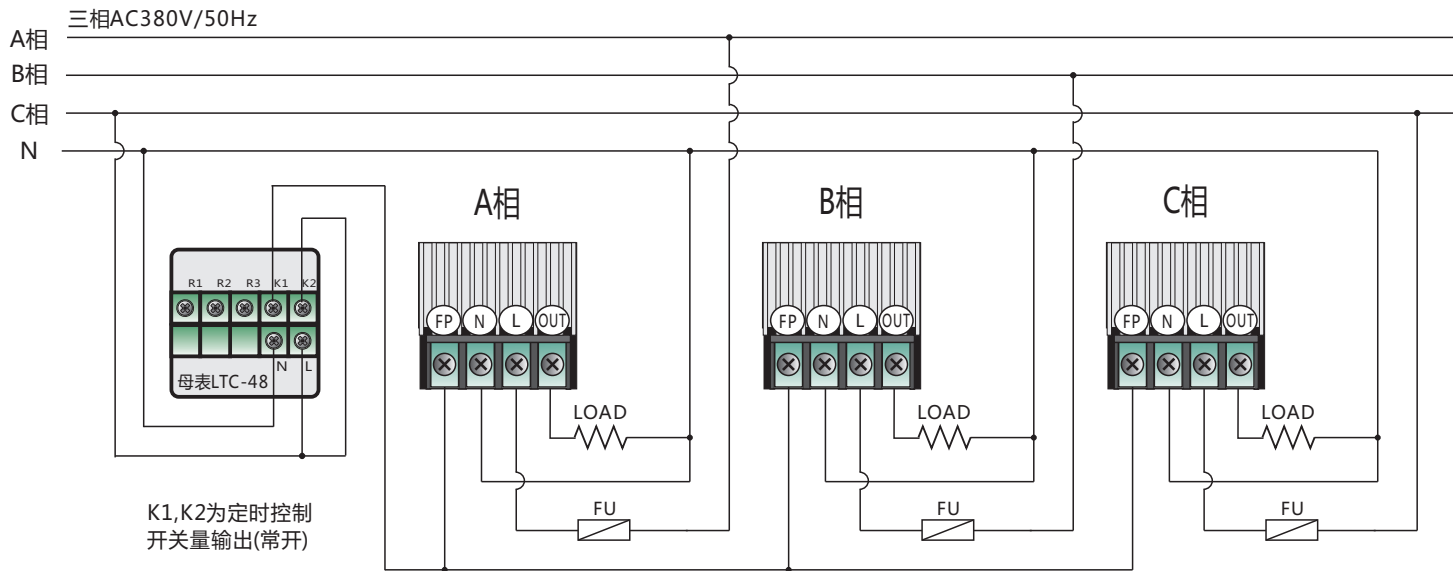
九、LTC-48操作使用

按接线图把LTC-48、DVC-43，保险丝（FU），负载（LOAD）等连接安装。

（LTC-48上端子R1、R2、R3不接，K1、K2与DVC-43按接线图对应连接）。

- 1、把母表LTC-48上的拨动开关拨定时位置，而实现开机预热定时全功率输出功能.如不需要全功率输出功能时,FP端子不需接线,不会影响整机控制。
- 2、如要修改全功率输出时间，先把拨动开关拨到定时位置，按时间加键或减键设定好时间（时间设定范围0-99分），再把拨动开关拨到脱机位置，然后再拨回到定时位置，就可以记住新设定的时间。
- 3、母表LTC-48可以控制多只DVC-43(最多120只)。
- 4、母表LTC-48拨动开关在联机位置时,是联机调节功能，对DVC-43无效。

十、LTC-48配DVC-43三相接线图



“安全第一”在电路通电时，切勿碰及电器上裸露的金属部位，以免发生人身触电事故，仪表如有不正常，不要随意打开，要专业人员处理。

特别提醒：此三相四线接法时，零线电流较大，注意总零线配线。