

感谢您使用我公司产品，使用前请仔细阅读本说明书！

一、概述

本机是采用以单片机为核心的数字移相技术，精确控制，稳压输出。

- 1、采用负反馈技术，控制因电网波动而引起的电压变化，使负载得到较为稳定的交流电压。
- 2、设计新颖将控制和输出功率一体化，有抗震性强、体积小、重量轻、性价比高等特点。
- 3、操作简单，通过面板三个按键，随机可设定输出电压大小。
- 4、本机适用于电阻性负载，如吸塑、吹塑机控制加热，控温设备加热等。

二、主要技术指标

- 1、移相触发最大导通角：不小于170°。
- 2、在电源电压220VAC和可控硅导通角为最大时，可输出最大功率为650W，（阻性负载阻值75Ω）。
- 3、电源：220VAC±10% 50/60Hz。
- 4、工作环境：温度-10-50℃，相对湿度不超过85%的无腐蚀性气体场合。
- 5、外形尺寸：48*48*110mm，面板安装开孔45*45mm。



三、功能介绍及操作说明

仪表面板上排数码管3位【PV】表示输出电压值；下排数码管3位【SV】表示设定电压值。

1、正常运行（稳压工作）状态

在正常运行工作时按“^”（上升键）或“v”（下降键）键可以调节【SV】设定值来控制【PV】的输出电压值。如：【SV】改为100，此时【PV】跟随变化到100，表示稳压工作状态，输出交流电压100V。

2、输出 / 暂停状态

正常输出工作状态下，短按“P”键，【SV】显示设定电压值，【PV】显示“OF”，表示停止工作没有输出电压。再短按“P”键，恢复进入正常工作状态。

3、休眠（黑屏）状态

长按“P”键（3秒），此时仪表无显示，无输出；再次短按或长按“P”键恢复至正常状态。

4、联动状态

按接线图连接好母表LTC-482后，子表工作在正常运行状态下：

★母表按键置联机状态【联机】：按母表的联机加键或联机减键，此时母表可同时控制所有子表的电压同步上升或下降，此时子表的【SV】显示设定电压值和【PV】显示输出电压值。

★母表按键置脱机状态【脱机】：子表恢复至原来正常运行状态。

5、全功率输出状态

按接线图连接好母表LTC-482后，子表工作在正常运行状态下：

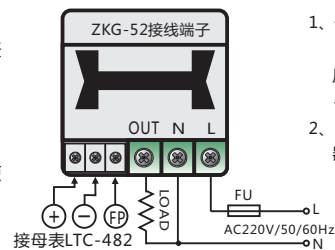
★母表按键置开启全功率位置【定时】：子表【SV】显示设定电压值，【PV】显示“PH”，此时进入全功率输出状态；

★母表按键置关闭全功率位置【脱机】：子表【SV】显示设定电压值，【PV】显示输出电压值，恢复至原来正常运行状态。

四、接线图

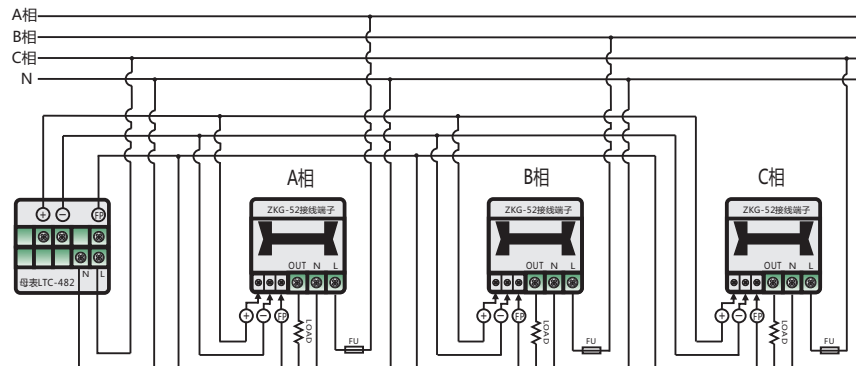
单相接线图：单相AC220V/50/60Hz

- 电压调整器ZKG-52上的+、-、FP三位端子分别并联接入母表LTC-482。
- FP接入具有全功率输出功能，由LTC-482内部时间继电器控制。
- FP不接，不会影响其它功能使用。



- 1、仪表上端子:L、N：仪表电源输入，L接相线（火线）N接零线，OUT：仪表电压输出，为相电压，FP为全功率输出，+、-为联动控制端。
- 2、外部部分:LOAD：用户阻性加热器，FU:保险装置，L为相线（火线）

三相接线图：三相AC380V/50/60Hz



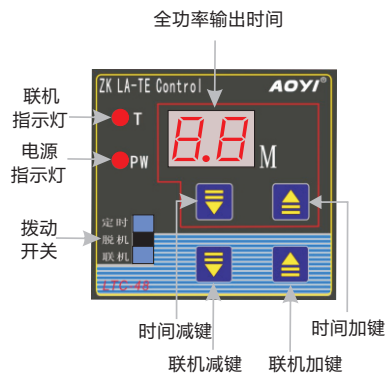
五、常见异常现象及原因

- 1、【PV】显示“180”左右且闪烁，原因：负载断开。
- 2、【PV】显示“0”且闪烁，原因：表内部可控硅烧毁开路。
- 3、【PV】显示“220”左右且闪烁，原因：表内部可控硅击穿短路。

六、安装注意事项

- 1、将电源、输出、负载及母表连线按接线图接妥，通电前，再次检查接线是否有误。
- 2、在通电时，切勿触及电路上外露金属部位，以免发生人身触电事故。若仪表显示不正常。不要随意打开，必须由专业人员处理，严禁带电维修操作。
- 3、外接阻性负载，电阻值≥75Ω。

七、LTC-482面板及操作键介绍



八：技术参数

- 1、电源电源：AC220V/50/60Hz
- 2、功耗:最大值3VA
- 3、设置准确度：±0.5%F.S、
- 4、控制方式：通电延时
- 5、复位方式：开关复位
- 6、复位时间：最小值0.2秒
- 7、继电器触点容量(阻性)：AC220V3A
DC28V 6A
- 8、继电器触点寿命：20X10⁶次
- 9、绝缘电阻：100MΩ/500VDC
- 10、绝缘电压：2.5千伏/分
- 11、环境温度：-10°C-50°C

九、LTC-482配ZKG-52操作使用

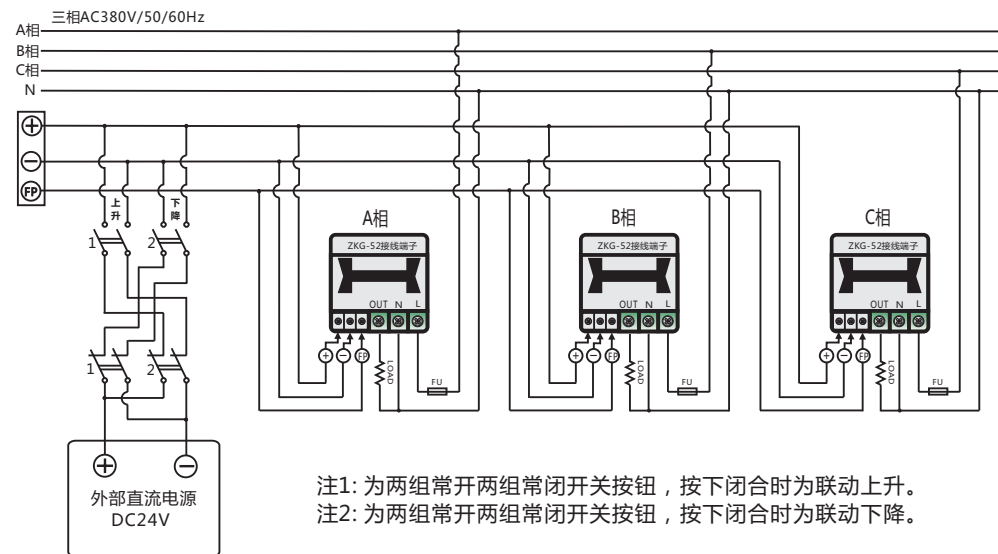
按接线图把LTC-482、ZKG-52、熔断器、负载（LOAD）等连接安装接受。

（LTC-482上端子+、-、FP，与ZKG-52上端子+、-、FP,对应连接）。

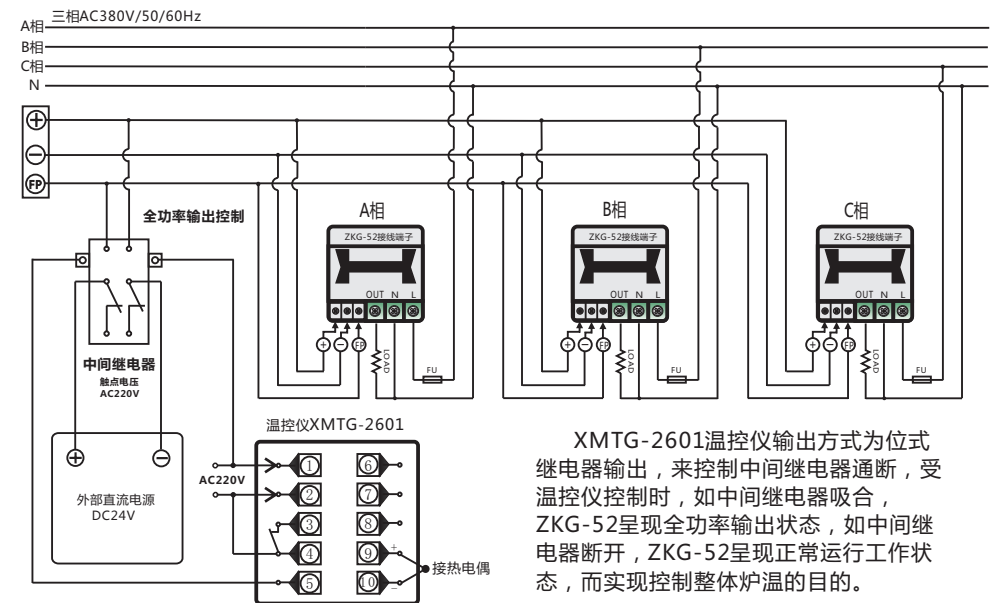
- 1、拨动开关在联机位置时，母表LTC-482可以控制多只ZKG-52，实现对已联机的电压调整器进行电压上升或下降的调整。
- 2、拨动开关在脱机位置时，母表LTC-482对子表ZKG-52失去控制，由子表ZKG-52自行各自控制调节电压值。
- 3、拨动开关在定时位置时，可实现开机预热定时全功率输出功能，如不需要全功率输出功能时，FP端子不需接线，不会影响整机控制。
- 4、如要修改全功率输出时间，先把拨动开关拨到定时位置，按时间加键或减键设定好时间（时间设定范围0-99分），再把拨动开关拨到脱机位置，然后再拨回到定时位置，就可以记住新设定的时间。
- 5、拨动开关在联机位置，按联机加键、联机减键，可使互联时的ZKG-52，调整到需要的设定值。

特别提醒：负载三相四线接法时，零线电流较大，注意总零线配线。

十、外部直流电源联机控制ZKG-52接线图



十一、温控仪+外部直流电源控制ZKG-52全功率输出接线图



XMTG-2601温控仪输出方式为位式继电器输出，来控制中间继电器通断，受温控仪控制时，如中间继电器吸合，ZKG-52呈现全功率输出状态，如中间继电器断开，ZKG-52呈现正常运行工作状态，而实现控制整体炉温的目的。